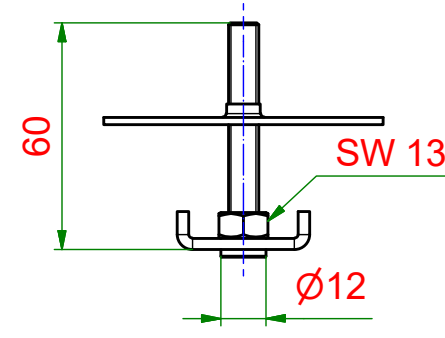
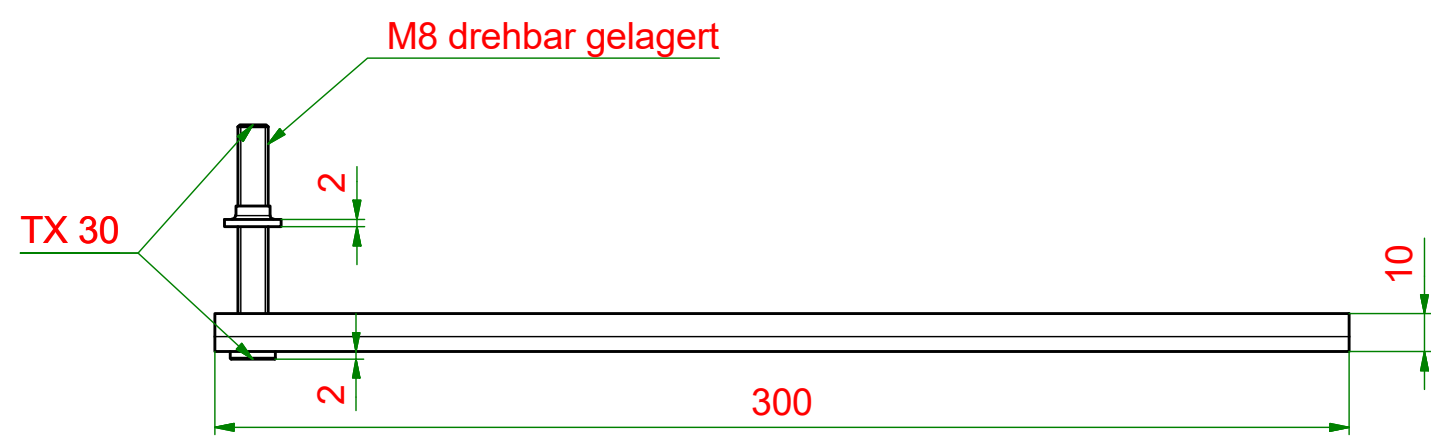


6 5 4 3 2 1

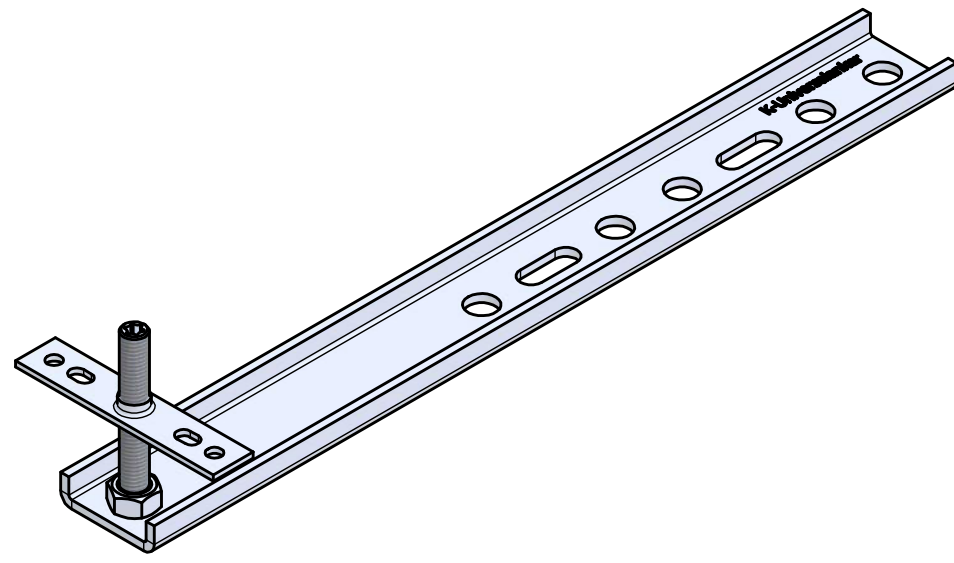
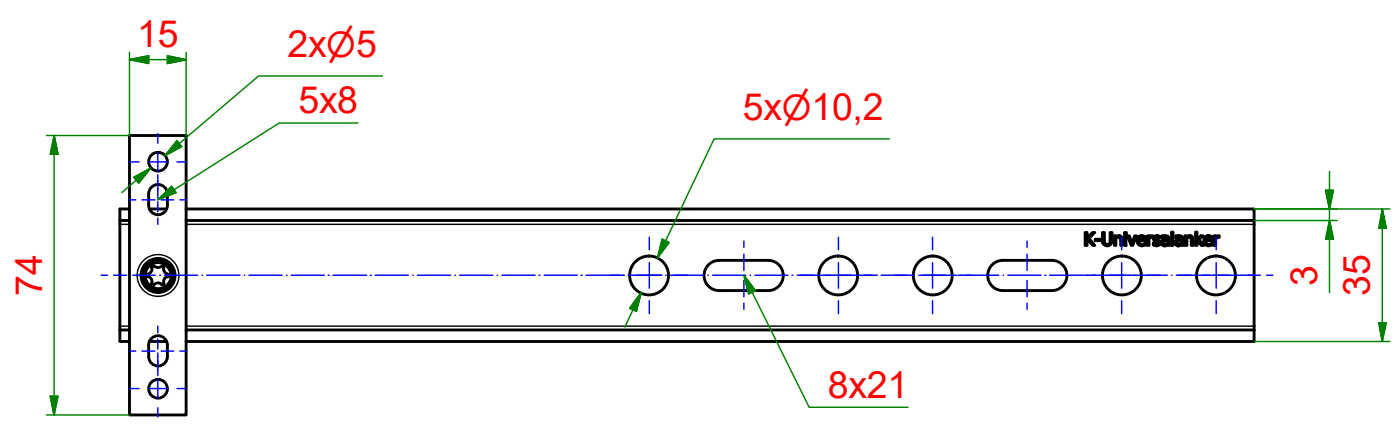
D

D



C

C

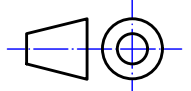


B

B

A

A

 Entwicklung und Herstellung			Material: verzinkter Stahl	
			Maßstab: 1 : 2	Masse: 0.4 kg
	Datum	Name	Titel, Beschreibung	
	Erstellt	15.09.2020	R.Heiermeier	SFK-300x3,0-60 SFK-Anker
Genehmigt			Bauteilnummer / Zeichnungsnummer	Blatt 1
Allgemeintoleranzen nach ISO 2768-m			149007	A3
Schutzvermerk nach DIN ISO 16016 beachten				

Knelsen GmbH
 Am Schlinge 26
 33154 Salzkotten
 Tel.: 05258 / 93766-95
 Fax: 05258 / 93766-97
 www.knelsen.de
 info@knelsen.de

6 5 4 3 2 1