

6

5

4

3

2

1

D

D

C

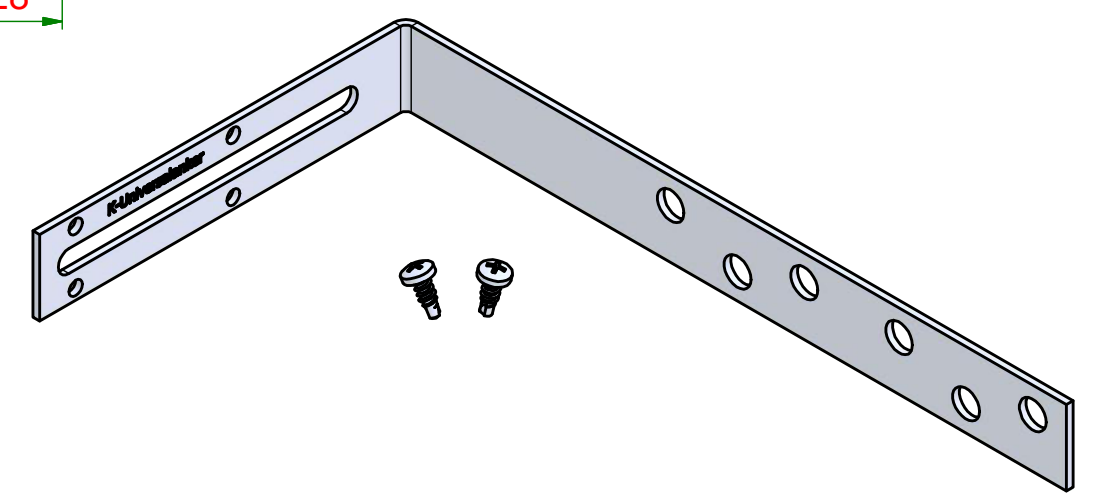
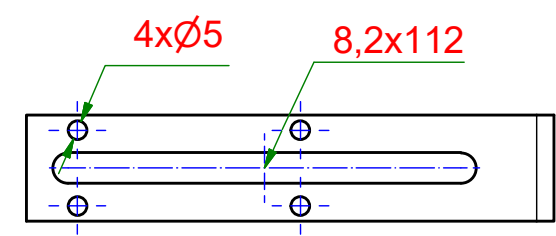
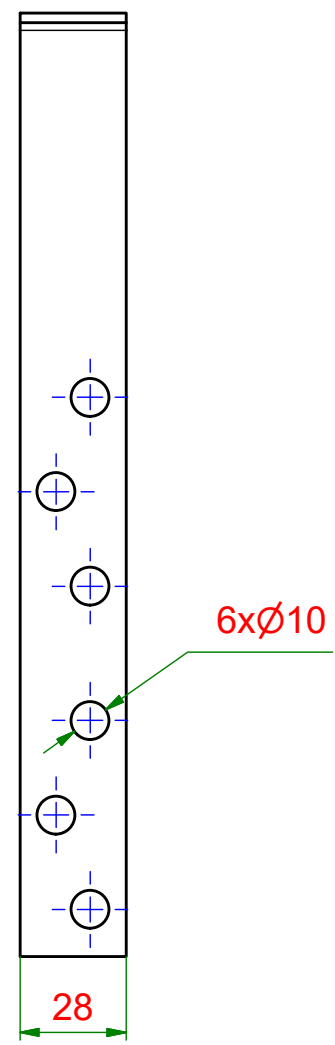
C


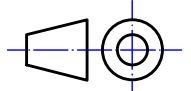
B

B

A

A



 <b>KNELSEN</b> Entwicklung und Herstellung			Material: verzinkter Stahl		
			Maßstab: 1:2	Masse: 0,2 kg	
		Datum	Name	Titel, Beschreibung	
	Erstellt	15.02.2019	R.Heiermeier	W-SCH-140x250	
	Genehmigt			W-SCH - Winkelschiene	
Allgemeintoleranzen nach ISO 2768-m			Bauteilnummer / Zeichnungsnummer		
Schutzvermerk nach DIN ISO 16016 beachten			405029-1		
Knelsen GmbH Am Schlinge 26 33154 Salzkotten Tel.: 05258 / 93766-95 Fax: 05258 / 93766-97 www.knelsen.de info@knelsen.de				Blatt 1 <b>A3</b>	

6

5

4

3

2

1