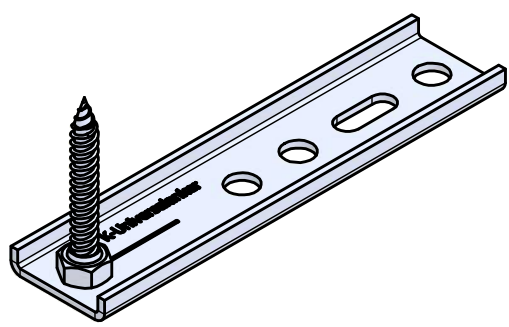
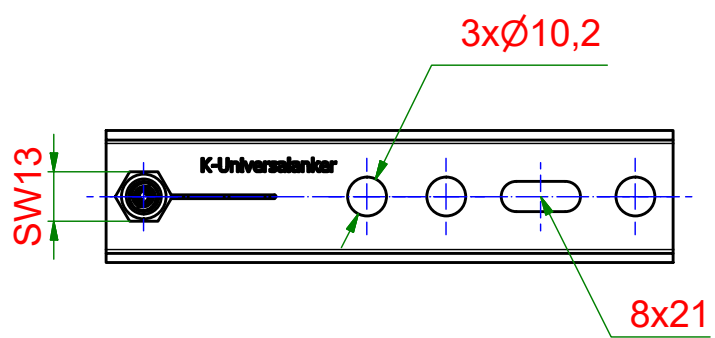


Ø7,5x62 drehbar gelagert



**KNELSEN**  
Entwicklung und Herstellung

**Knelsen GmbH**  
Am Schlinge 26  
33154 Salzkotten  
Tel.: 05258 / 93766-95  
Fax: 05258 / 93766-97  
www.knelsen.de  
info@knelsen.de

Datum	Name
Erstellt 27.07.2020	R.Heiermeier
Genehmigt	
Allgemeintoleranzen nach ISO 2768-m	
Schutzvermerk nach DIN ISO 16016 beachten	

Material: verzinkter Stahl	
Maßstab: 1 : 2	Masse: 0,1 kg
Titel, Beschreibung	
FMS-150x2,5-7,5x62	
FMS-Anker - U-Profil	
Bauteilnummer / Zeichnungsnummer	
149120	
Blatt 1	A4