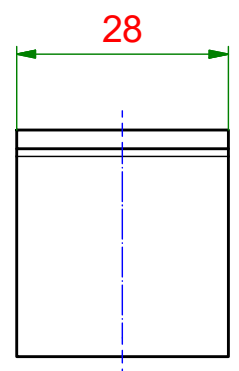
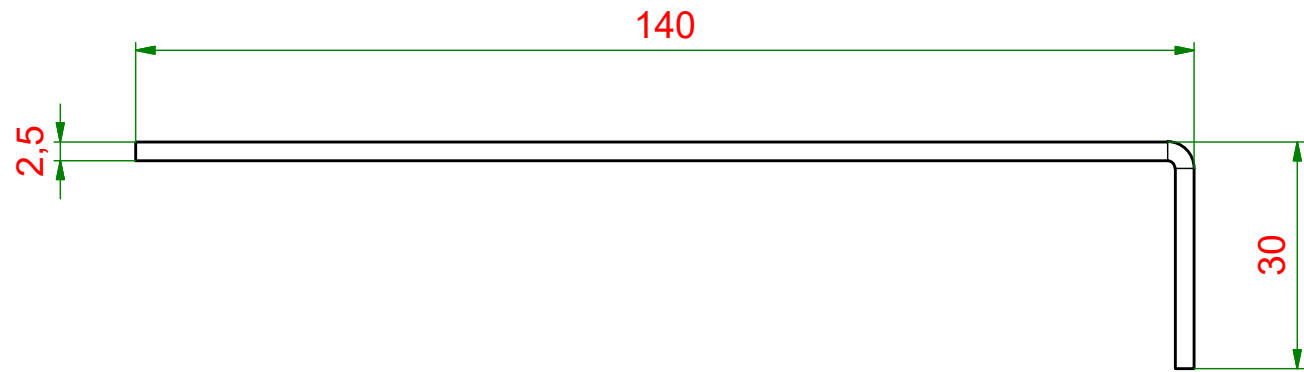
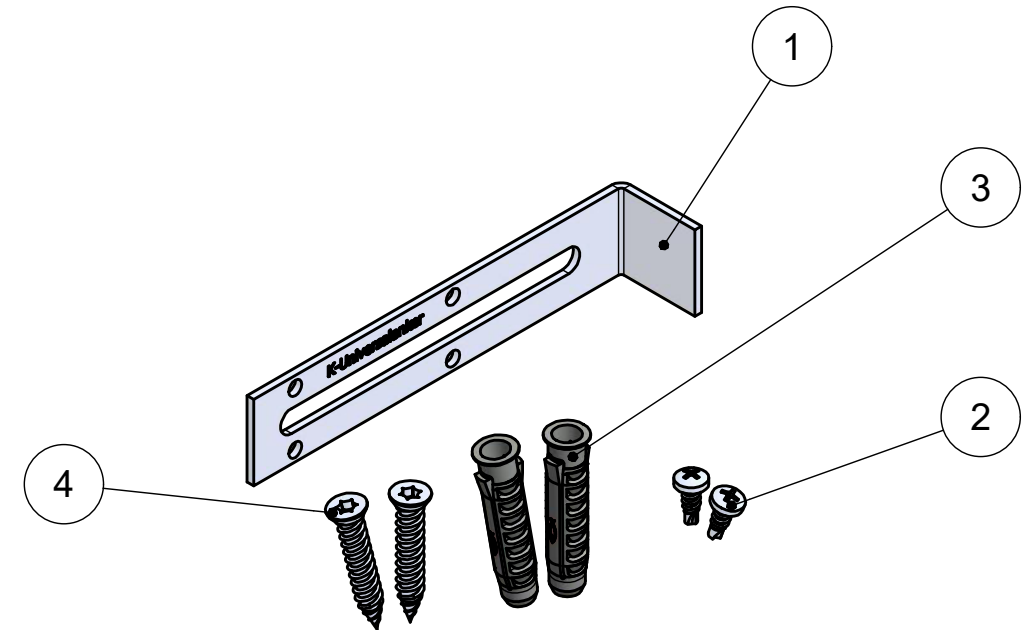
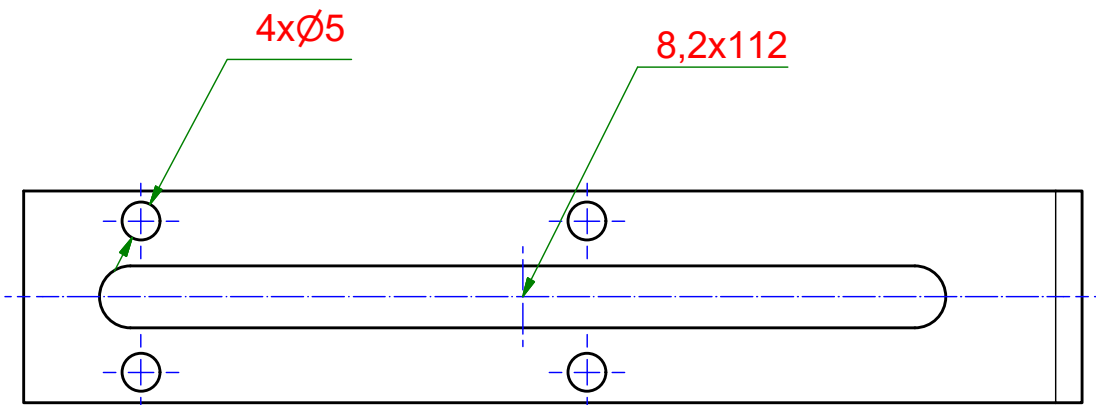


6 5 4 3 2 1

D



C



B

A

6 5 4 3 2 1

Teilleiste			
Pos.	Stk.	Bezeichnung	
1	1	W-Sch-140x30	
2	2	Bohrschraube_4,8x13_DIN_7504	
3	2	fischerDübel_SX10x50	
4	2	Fenstermontageschraube_7,5x42-Senkopf	

<p><b>KNELSEN</b> Entwicklung und Herstellung</p>		Material: verzinkter Stahl			
		Maßstab: 1 : 2		Masse: 0,1 kg	
		Datum	Name	Titel, Beschreibung	
		Erstellt	10.04.2019	R.Heiermeier	W-Sch-140x30-ETB W-SCH - Winkelschiene
Genehmigt		Bauteilnummer / Zeichnungsnummer		Blatt 1	
Allgemeintoleranzen nach ISO 2768-m		405029-20		A3	
Schutzvermerk nach DIN ISO 16016 beachten					

**Knelsen GmbH**  
Am Schlinge 26  
33154 Salzkotten  
Tel.: 05258 / 93766-95  
Fax: 05258 / 93766-97  
www.knelsen.de  
info@knelsen.de

Datum  
Name  
Erstellt 10.04.2019 R.Heiermeier  
Genehmigt

Titel, Beschreibung  
W-Sch-140x30-ETB  
W-SCH - Winkelschiene

Bauteilnummer / Zeichnungsnummer  
405029-20  
Blatt 1  
A3