

6 5 4 3 2 1

D

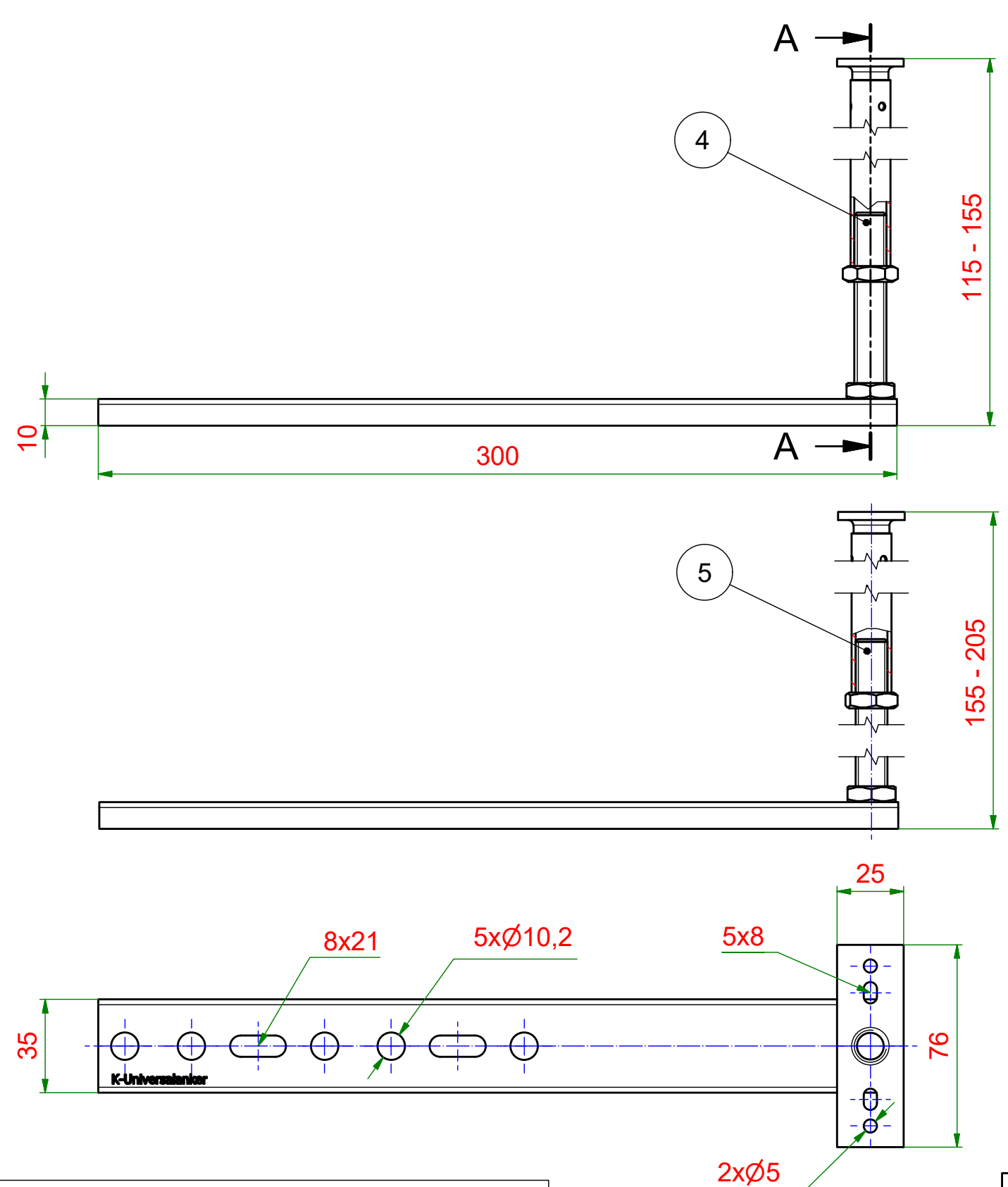
C

B

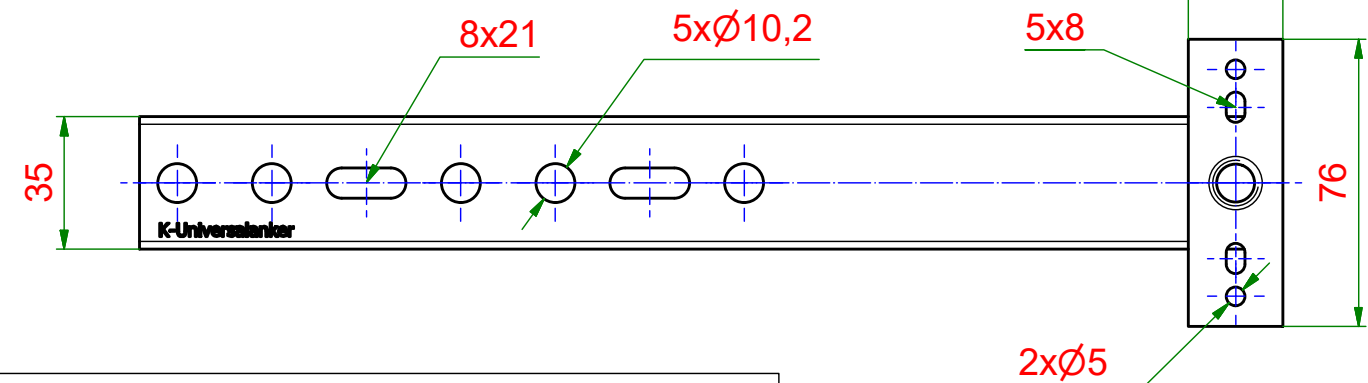
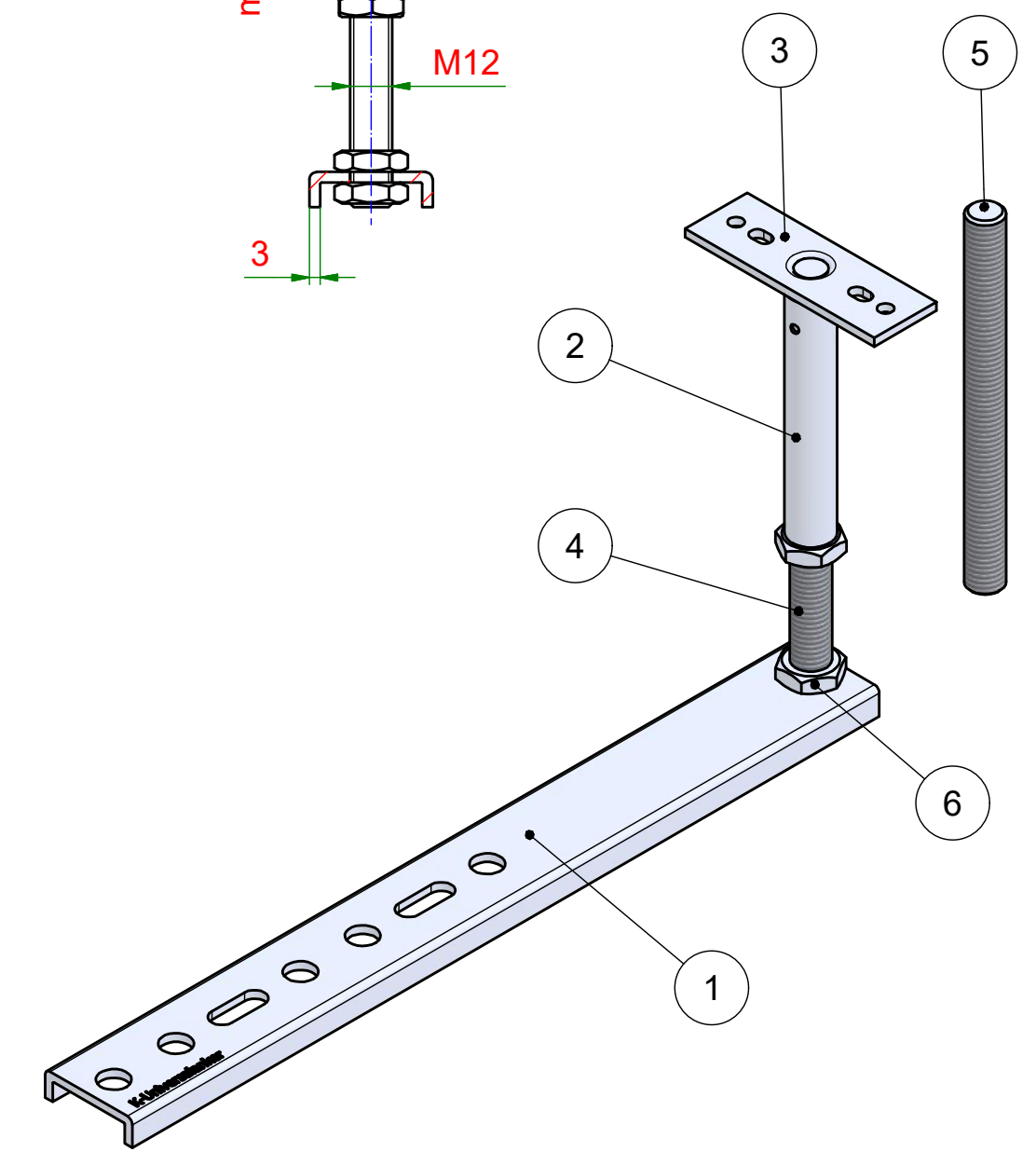
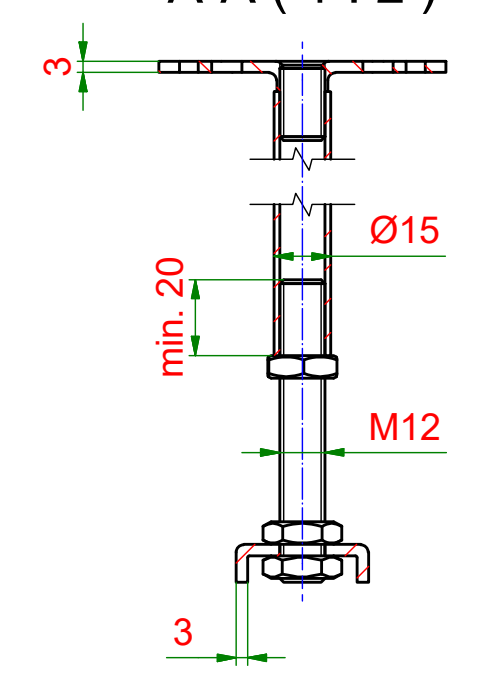
D

C

B



A-A (1:2)



Teilleiste		
Pos.	Stk.	Bezeichnung
1	1	U-Profil
2	1	Röhrchen
3	1	Justierplatte
4	1	Gewindebolzen kurz
5	1	Gewindebolzen lang
6	3	Sechskantmutter

<p>KNELSEN Entwicklung und Herstellung</p> <p>Knelsen GmbH Am Schlinge 26 33154 Salzkotten Tel.: 05258 / 93766-95 Fax: 05258 / 93766-97 www.knelsen.de info@knelsen.de</p>		Material: verzinkter Stahl			
		Maßstab: 1 : 2		Masse: 0,9 kg	
		Titel, Beschreibung			Blatt 1
		J-Stütze-300x3,0-M12x115-205 J-Stütze - Justierstütze			
Bauteilnummer / Zeichnungsnummer			A3		
000435					
Allgemeintoleranzen nach ISO 2768-m		Schutzvermerk nach DIN ISO 16016 beachten			

6 5 4 3 2 1

A

A