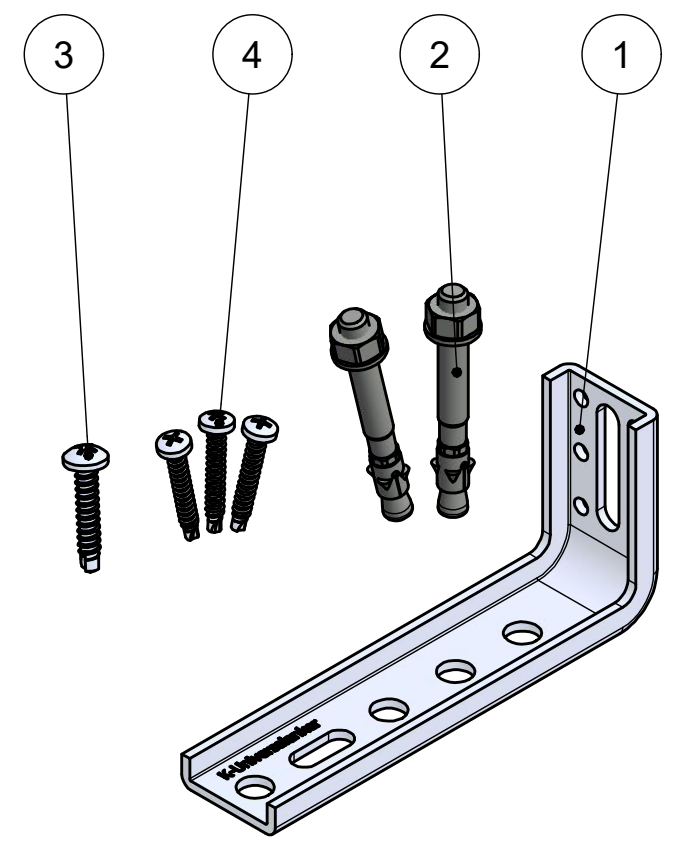
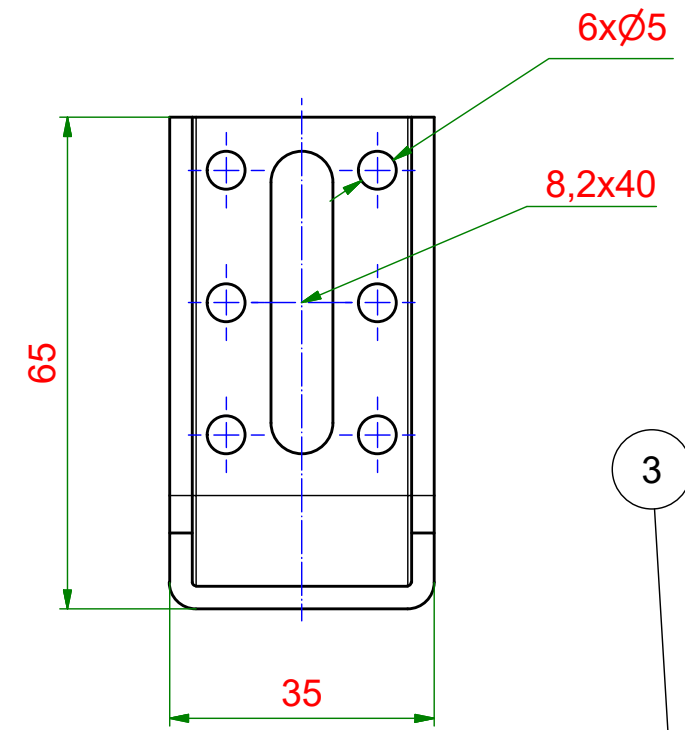
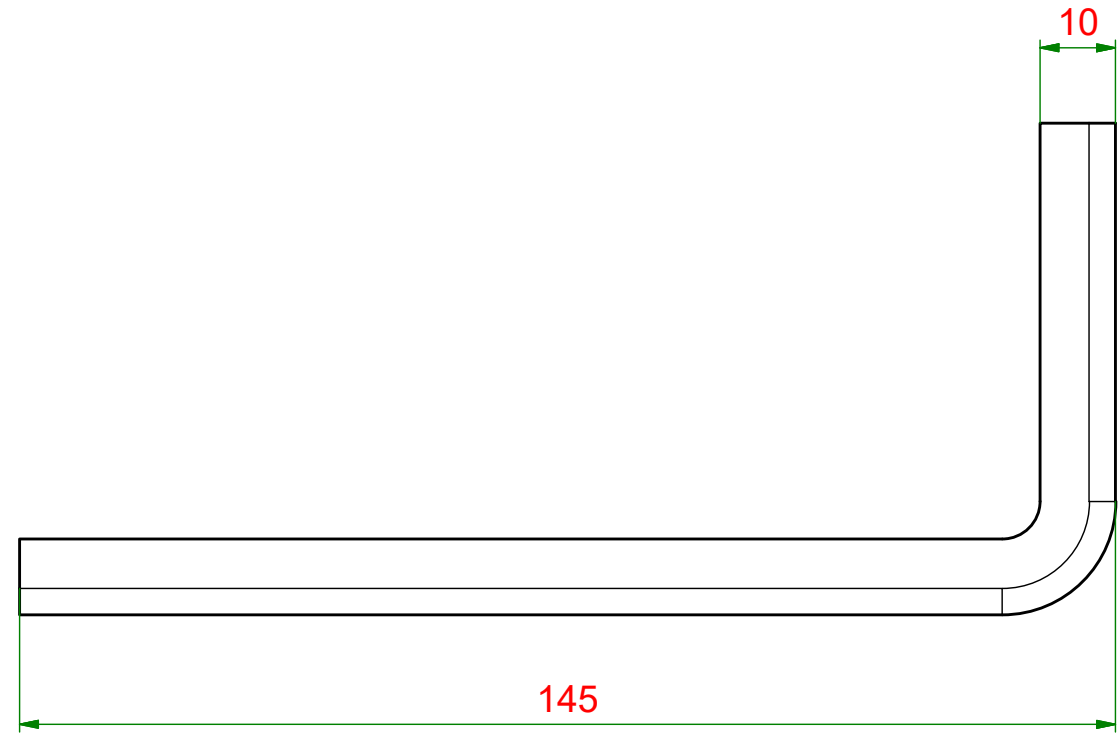


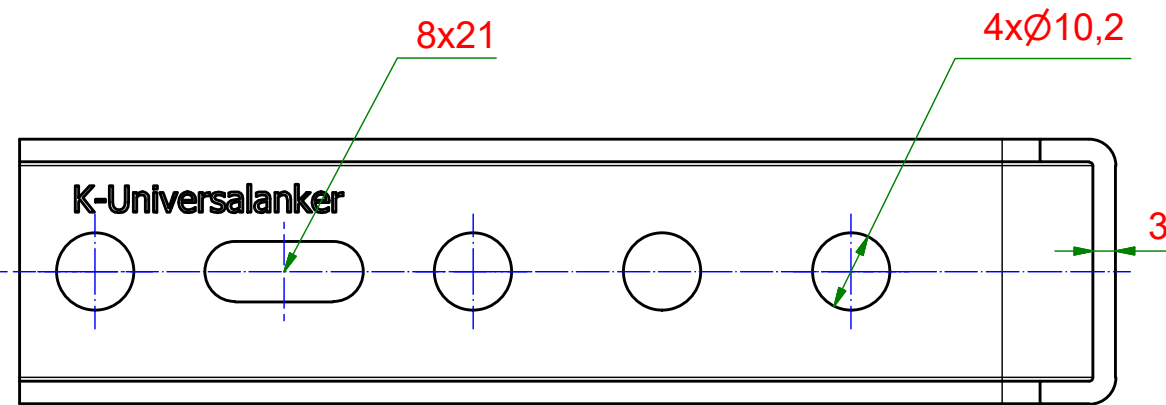
6 5 4 3 2 1

D

C



B



A

6 5 4 3 2 1

Teilleiste		
Pos.	Stk.	Bezeichnung
1	1	FMW - 65x145x3,0
2	2	Schwerlastdübel - Ø8x71
3	1	Bohrschraube 6,3x50 - DIN 7504
4	3	Bohrschraube 4,8x50 - DIN 7504

<p>KNELSEN Entwicklung und Herstellung</p>		Material: verzinkter Stahl			
		Maßstab: 1 : 1		Masse: 0,3 kg	
		Datum	Name	Titel, Beschreibung	
		Erstellt	20.02.2019	R.Heiermeier	FMW-65x145x3,0-ETB Fenstermontagewinkel U-Profil
Genehmigt		Bauteilnummer / Zeichnungsnummer		Blatt 1	
Allgemeintoleranzen nach ISO 2768-m		405122-8		A3	
Schutzvermerk nach DIN ISO 16016 beachten					

Knelsen GmbH
Am Schlinge 26
33154 Salzkotten
Tel.: 05258 / 93766-95
Fax: 05258 / 93766-97
www.knelsen.de
info@knelsen.de

Datum
Name
Erstellt 20.02.2019 R.Heiermeier
Genehmigt

Titel, Beschreibung
FMW-65x145x3,0-ETB
Fenstermontagewinkel U-Profil
Bauteilnummer / Zeichnungsnummer
405122-8
Blatt 1
A3