

6

5

4

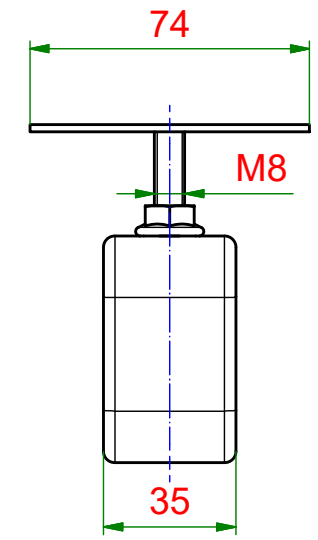
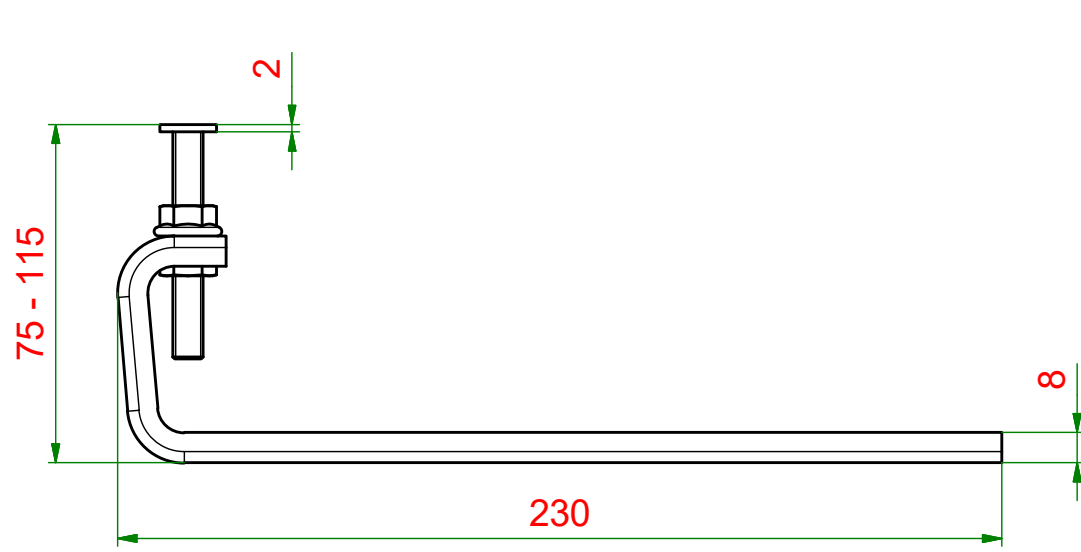
3

2

1

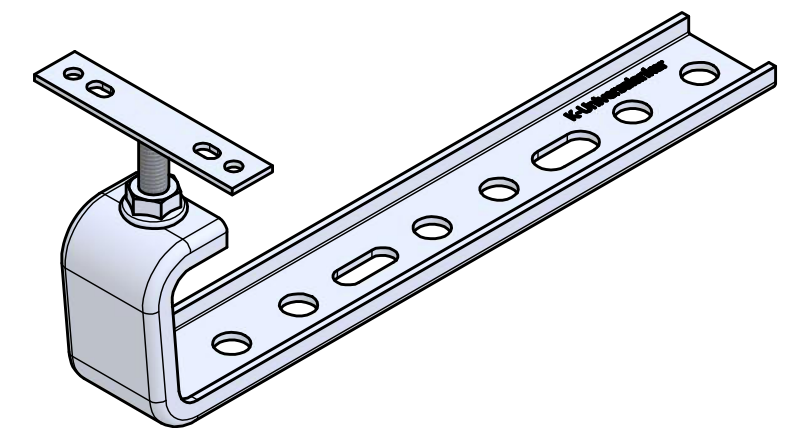
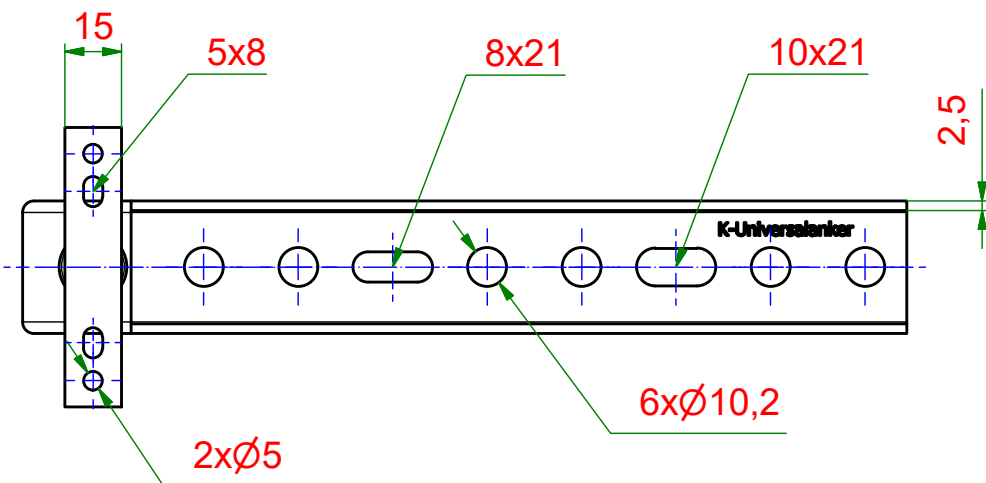
D

D



C

C



B

B

A

A

6

5

4

3

2

1

 Entwicklung und Herstellung		Material: verzinkter Stahl			
		Maßstab: 1 : 2	Masse: 0.3 kg		
		Datum	Name	Titel, Beschreibung	
		Erstellt	21.02.2019	R.Heiermeier	WU-Konsole-75-115x230x2,5-F
Genehmigt		WU-Konsole			
Allgemeintoleranzen nach ISO 2768-m		Bauteilnummer / Zeichnungsnummer			
Schutzvermerk nach DIN ISO 16016 beachten		405172			
Knelsen GmbH Am Schlinge 26 33154 Salzkotten Tel.: 05258 / 93766-95 Fax: 05258 / 93766-97 www.knelsen.de info@knelsen.de			Blatt 1		
			A3		