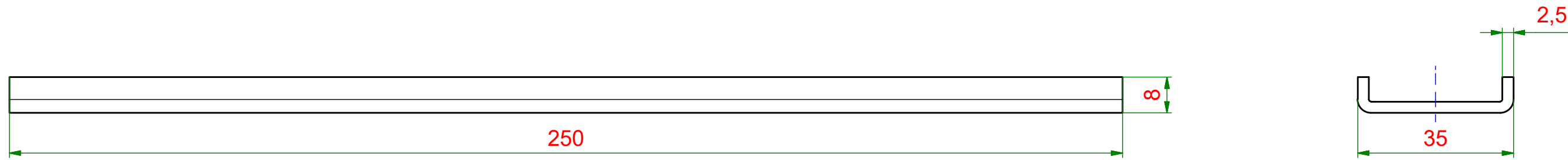


6 5 4 3 2 1

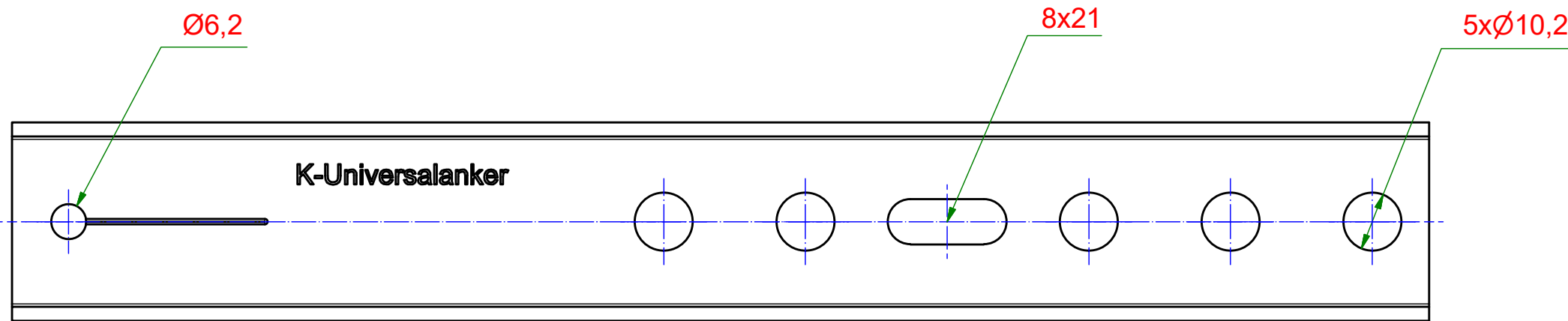
D

D



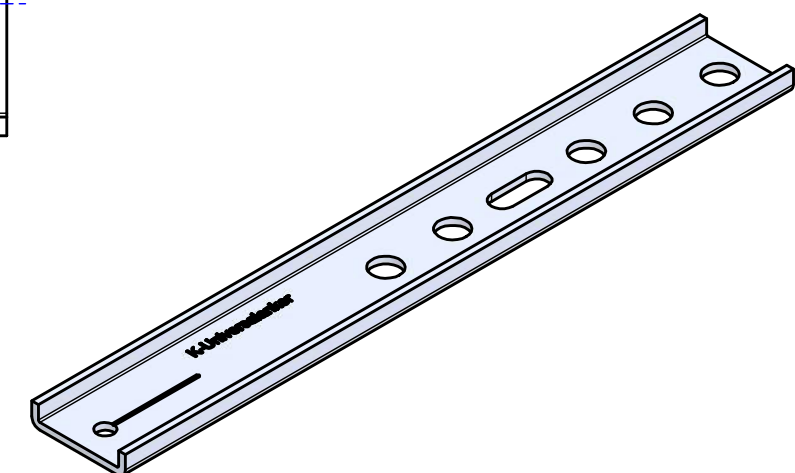
C

C



B


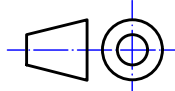
B



A

A

6 5 4 3 2 1

 Entwicklung und Herstellung			Material: verzinkter Stahl		
			Maßstab: 1 : 1	Masse: 0,2 kg	
		Datum	Name	Titel, Beschreibung	
	Erstellt	19.02.2019	R.Heiermeier	EL-250x2,5 EL-Anker - U-Profil	
Genehmigt			Bauteilnummer / Zeichnungsnummer		
Allgemeintoleranzen nach ISO 2768-m			405106	Blatt 1	
Schutzvermerk nach DIN ISO 16016 beachten				A3	

Knelsen GmbH
 Am Schlinge 26
 33154 Salzkotten
 Tel.: 05258 / 93766-95
 Fax: 05258 / 93766-97
 www.knelsen.de
 info@knelsen.de